



Cod.1099/240

Câmera dome IP 2M, IR com contagem de pessoas

CARACTERÍSTICAS TÉCNICAS

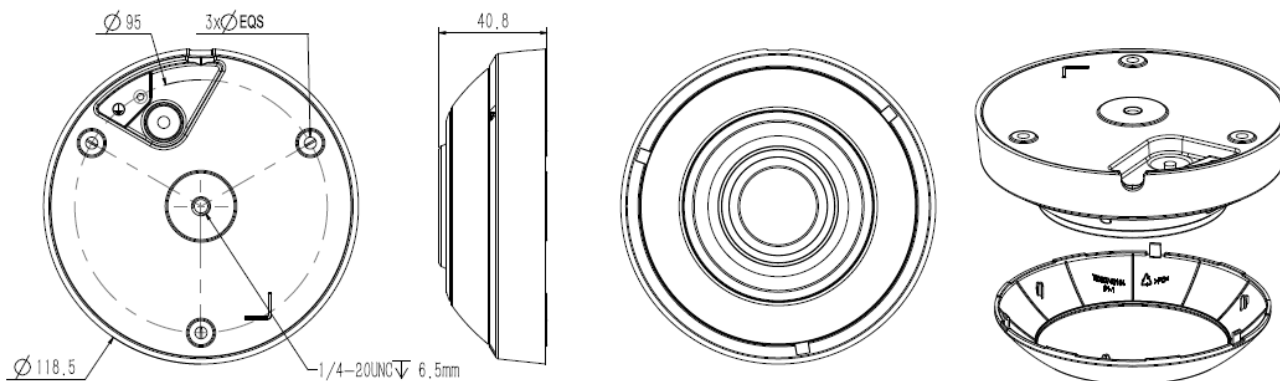
- Lente fixa de 4 mm
- Até 1920×1080@30fps
- S+265/H.265/H.264
- Iluminação mínima Cor: 0,002Lux@ (F1.6, ACG ON)
- Apoio à contagem de pessoas
- O algoritmo de detecção de aprendizagem profunda de IA fornece uma taxa de reconhecimento altamente precisa de ¥ 98%.
- Auto-adaptativo para altura de 2,5 m a 4 m, fácil de instalar
- Condições operacionais -35°C~65°C, 0~95% RH
- POE, IP66

Câmara	
Sensor de imagem	1/2.8" CMOS
Sistema de sinais	PAL/NTSC
Mínimo. Iluminação	Cor: 0,002Lux@ (F1.6, ACG ON)
Tempo do obturador	1s a 1/100.000s
Dia e noite	Filtro duplo de corte de infravermelho com interruptor automático
Ampla faixa dinâmica	120dB
Lentes	
Tipos de Lentes	Fixa
Foco	4mm
Montagem da lente	M12
Abertura	F1.6
FOV	Campo de visão horizontal: 87.4°
Iluminador	
IR LEDs	N/A
IR Range	N/A
Wavelength	N/A
White/Warmlight LEDs	N/A
Padrão de compressão	
Compressão de vídeo	S+265/H.265/H.264
Video Bit Rate	32Kbps~16Mbps
Compressão de áudio	G.711A/G.711U/ADPCM_D/AAC_LC
Taxa de bits de áudio	8K~48Kbps
Imagem	
Máximo. Resolução	1920x1080
Fluxo principal	PAL: 25fps (1920x1080, 1280x720, 704x576, 640x480) NTSC: 30fps (1920x1080, 1280x720, 704x480, 640x480)
Subfluxo	PAL: 25fps (704x576, 704x288, 640x360, 352x288) NTSC: 30fps (704x480, 704x240, 640x480, 352x240)
Terceiro fluxo	PAL:25fps(704x576, 704x288, 352x288) NTSC:30fps(704x480, 704x240, 352x240)
Configuração de imagem	Saturação, brilho, contraste, nitidez, ajustáveis pelo software cliente ou pelo navegador da Web
Aprimoramento de imagem	Formato BLC/3D DNR/HLC/Corredor
ROI	Suporte a 8 regiões fixas de codificação
OSD	16x16, 24x24, 32x32, 48x48, 64x64, tamanho adaptável, letras como semana, data, hora, total de 8 regiões
Sobreposição de imagem	Sim
Máscara de privacidade	Sim, 8 regiões
Defog Inteligente	Sim
Recurso	
Accionador de alarme	Entrada de evento, saída de evento, detecção de movimento, alarme de máscara, disco cheio, erro de R/W do disco, endereço IP Conflito, conflito de endereço MAC, exceção de servidor FTP
Análise de vídeo	Contagem de pessoas
Alerta antecipado (EW)	N/A



Rede	
ANR	Sim, armazena automaticamente o vídeo no cartão SD quando o NVR é desconectado e faz upload do vídeo para o NVR
Protocolos	TCP/IP, ICMP, HTTP, HTTPS, DHCP, DNS, DDNS, MULTICAST, UPnP, FTP, IPV4, NTP, RTSP, SMTP, IGMP, QoS, IPV6, Multicast
Compatibilidade do sistema	ONVIF (PROFILE S/T/G), SDK, Milestone, CGI, P2P
Conexão remota	7
Cliente	Neius Control
Versão Web	Web6
Interface	
Interface de comunicação	1 porta Ethernet autoadaptável RJ45 10M/ 100M, RS485 c
Áudio	1/1
Alarme	2/1
Botão de reinicialização	Yes
Armazenamento on-board	Slot para cartão Micro SD integrado, até 512 GB
General	
Versão do Firmware	
Linguagem do cliente Web	14 linguagens Inglês, russo, espanhol, coreano, italiano, turco, chinês simples, chinês tradicional, tailandês, Francês, polonês, holandês, hebraico, árabe
Condições operacionais	-35°C ~ 65°C, 0 ~ 95% RH
Fonte de alimentação	DC12V±25%/PoE
Consumo de energia	MAX: 6.5W(12V) MAX: 7W(POE)
Proteção	IP66, proteção contra raios, proteção contra surtos e proteção contra transientes de tensão atende à norma EN
Heater	N/A
Dimensões	Ø118.5×41mm
Peso	0.32kg

1099/230 IP 2M, IR Câmera dome para contagem de pessoas DIMENSÕES (mm)



ACESSÓRIOS



3000/137
Wall mount

As especificações técnicas estão sujeitas a alterações sem aviso prévio.

Urmet S.p.A. | Rua do Matoso 182, LJb Rio Comprido - RJ
T 21 2567-7330
suporte@urmet.com.br | urmet.com.br