

**PORTUGUÊS****DESCRIÇÃO GERAL**

Baseado em um microcontrolador e equipado com isolador de curto circuito, o detector óptico digital de fumaça, FDO500 oferece máxima confiabilidade e precisão para detecção de fumaça baseado em efeito Tyndall.

Um algoritmo específico supervisiona a densidade de fumaça filtrando falsos alarmes, executa cálculos e armazena o valor de referência para compensação "drift compensation", que pode ser atualizado apenas através da central.

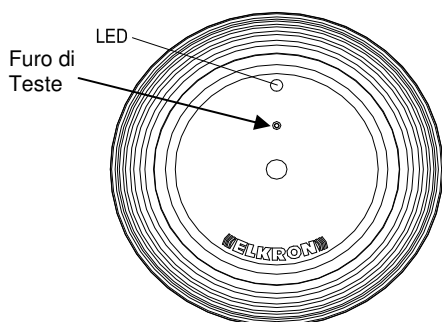
O FDO500 é capaz de armazenar automaticamente em sua memória não volátil, trinta medidas antes e trinta e medidas após a condição de alarme.

Estas medidas podem ser exibidas em um gráfico ou em modo texto no display da central.

Esta característica é muito importante para entender o que aconteceu antes e depois da condição de alarme ser detectada.

O LED bicolor (verde-vermelho), no modo de operação, indica o estado de detector, e em modo de programação, ele pode ser usado para identificar o endereço do detector por uma função especial ativada na central.

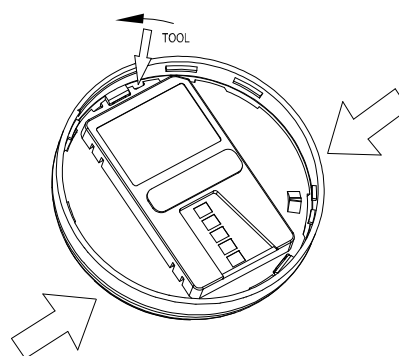
Para maiores informações consulte o manual de programação da central ELKRON serie FAP.

**MANUTENÇÃO**  
**(pessoal autorizado)**

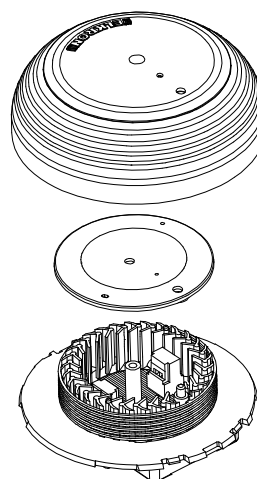
A central automaticamente indica quais detectores necessitam de manutenção. O intervalo da manutenção depende das condições do ambiente no qual os detectores se encontram.

Quando a central indica manutenção para algum detector, é necessário realizar imediatamente a limpeza da câmara do dispositivo à fim de manter a operação otimizada.

Remova o detector da base e pressione-a como mostrado na figura abaixo, caso não consiga manualmente use uma ferramenta adequada.



Remova a capa, abra a câmara do detector e limpe-a cuidadosamente.



Monte o detector novamente, conecte o mesmo à base e execute a "Manutenção Imediata" como descrito no manual de programação da Central.

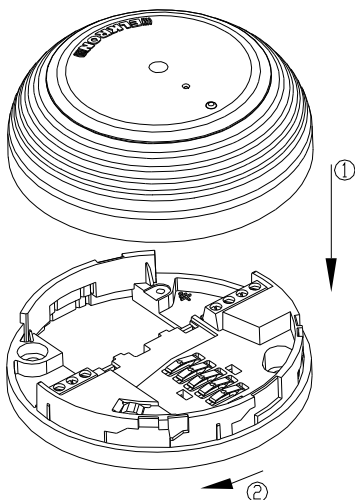
## ENDEREÇAMENTO

O endereço (1-128) é configurado via software e memorizado em sua memória não volátil.

O detector pode ser endereçado através da central em modalidade automática ou manual. Para mais detalhes ver manual de programação sistema FAP 500.

## MONTAGEM

Apoie o detector sob a sua base, pressione e gire no sentido horário até que o dispositivo esteja fixado à base, como ilustrado na figura



## CONEXÕES

O detector óptico de fumaça digital deve ser utilizado somente com as bases padrão SD500 ou SD500R.

Para exemplo de conexão veja o manual das bases padrão SD500 - SD500R.

Para um perfeito funcionamento, é recomendado selar a abertura para passagem de cabeamento das bases.

O detector FDO500 deve ser utilizado exclusivamente com a central ELKRON da série FAP.

## TESTES (pessoal autorizado)

Antes de iniciar os testes, comunique às autoridades competentes que o sistema estará fora de funcionamento em razão da manutenção em curso.

O detector pode ser testado das seguintes maneiras:

### A - Teste funcional:

Simulação da presença de fumaça obtida através da inserção de um pequeno fio rígido no furo de teste para verificar a condição de alarme.

### B - Simulação de fumaça:

Usar um gás de teste aprovado pelo fabricante.

- Seguir as instruções do produto.
- Verificar a condição de alarme na Central.

## CARACTERÍSTICAS TÉCNICAS

Fonte de luz	Diodo emissor infravermelho GaAlAs
Tensão de funcionamento	20 Vcc (-15%, +10%) modulada
Corrente (Condição normal)	250 µA @ 20Vcc
Corrente (Condição de alarme)	2 mA @ 20Vcc
LED bi-color	Vermelho fixo: Estado de alarme
	Vermelho pisc. lento (2s): Estado de alarme com tensão SLC operativa <17V
	Verde pisc. lento (2s): Estado normal
	Verde pisc. rápido: Duplicidade de endereço
Temperatura di func.	-10 ÷ 55°C ± 2°C (14 ÷ 131°F)
Umidade relativa	93 % ± 2% non-condensante
Temperatura de estocagem	-30 ÷ 70 °C (-22 ÷ 158°F)
Dimensões : Diâmetro	90 mm (3.54 inc)
Altura	31 mm (1.22 inc)
Peso	70 g
Material da cúpula	ABS V0
Conforme norma	EN54-7:2000/A2:2006 EN54-17:2005/AC:2007
Detecto Óptico Digital de Fumaça mod.FDO500	
Urmec S.p.A. 1293-CPD-0340	
DoP n. 1293-CPR-0340	
Para mais informações consultar o fabricante.	



**ELKRON**

Tel. +39 011.3986711 - Fax +39 011.3986703  
Milano: Tel. +39 02.334491- Fax +39 02.33449213  
[www.elkron.com](http://www.elkron.com) – mail to: info@elkron.it

**ELKRON** è un marchio commerciale di **URMET S.p.A.**  
**ELKRON** is a trademark of **URMET S.p.A.**  
**ELKRON** es una marca registrada de **URMET S.p.A.**  
Via Bologna, 188/C - 10154 Torino (TO) – Italy  
[www.urmet.com](http://www.urmet.com)