

PORTUGUÊS

DESCRIÇÃO GERAL

O **SD500/SD500R** é uma base de conexão para detectores de baixo perfil (O mod. SD500R possui saída de repetição de alarme).

O **SD500** está equipado com blocos terminais, (fig.1), para **SD500R** ver (fig.1a).

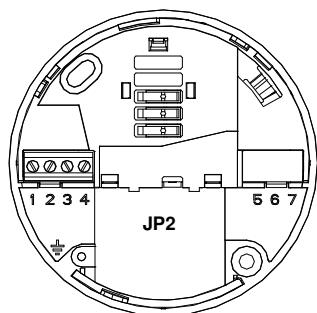


Fig. 1 - SD500

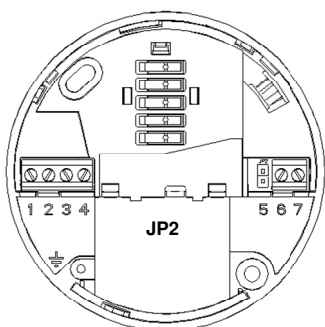


Fig. 1a - SD500R

Terminal	Descrição
1	Linha de detecção IN (+)
2	Linha de detecção IN (-)
3	Linha de detecção OUT (-)
4	Linha de detecção OUT (+)
5	<i>Não montado no SD500</i> Jumper para uso do repetidor de alarme diferente de LR500
6	<i>Não montado no SD500</i> Saída repetição de alarme OUT (-)
7	<i>Não montado no SD500</i> Saída repetição de alarme OUT (+)

JP2

Fechado: curto-circuita o positivo da linha de detecção.

Aberto: Configuração de fábrica

CARACTERÍSTICAS

- Material: ABS
- Cor: Branca

Dimensões: \varnothing 90 mm (3.5 in).

CONEXÕES

Todas as ligações elétricas devem estar em conformidade com as normas vigentes. Utilize cabos de secção adequada e de cores diferentes para reduzir o risco de erros no sistema.



Conexões erradas podem causar erros de sistema.

Use cabeamento blindado: Ligue a blindagem do cabo (quando em classe A: ligue somente uma das extremidades à terra) e conecte a blindagem entre os dispositivos.

A secção do cabo pode variar de acordo com o comprimento da linha de detecção. É indicado uma secção de 1,5 mm².

Não use cabo que exceder o limite:

Resistência máxima = 100Ω

Capacitância máxima = 2μF

A ligação elétrica deve ser feita através da remoção de aproximadamente 10 mm de proteção de isolamento do condutor principal inserindo-o no terminal.

Verifique a fiação da linha de detecção (polaridade e continuidade) antes de instalar os detectores nas bases.

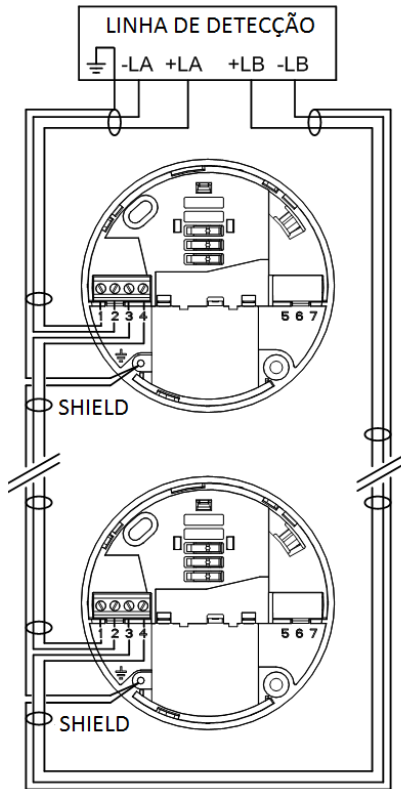
Para ligar a base na linha de detecção, utilize os diagramas das figuras 2 e 2A.

SAÍDA REPETIÇÃO DE ALARME (somente mod. SD500R)

I_{max}	12 mA
V_{max}	12 – 24 V

LIGAÇÃO PARA LINHA DIGITAL

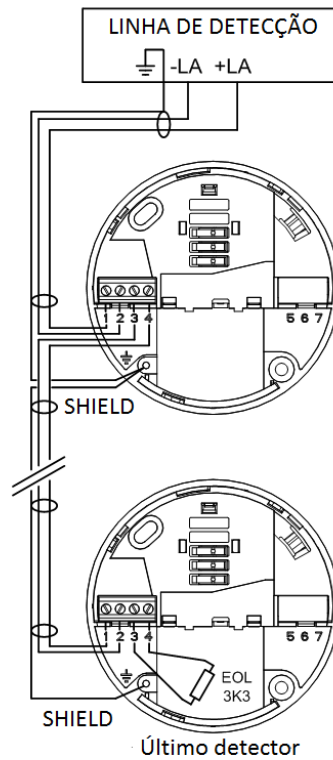
Fig. 2



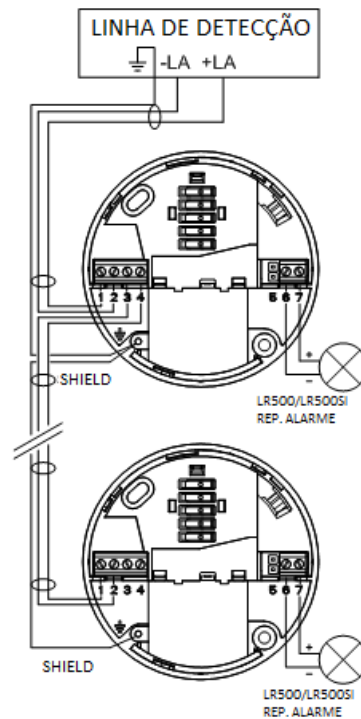
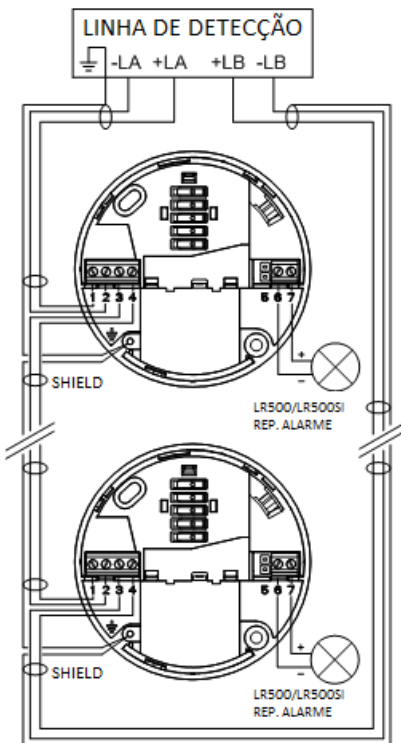
O símbolo de TERRA sobre a base não é uma conexão elétrica, mas apenas uma fixação mecânica e interligação da blindagem dos cabos de linha. Use parafuso 2,9x6 mm.

LIGAÇÃO LINHA DIGITAL linha aberta (sem resistor)
LIGAÇÃO LINHA CONVENCIONAL

Fig. 2A



O resistor fim de linha deve ser montado apenas na ligação de linhas.



ELKRON
Tel. +39 011.3986711 - Fax +39 011.3986703
Milano: Tel. +39 02.334491- Fax +39 02.33449213
www.elkron.com – mail to: info@elkron.it

ELKRON è un marchio commerciale di **URMET S.p.A.**
ELKRON is a trademark of **URMET S.p.A.**
ELKRON es una marca registrada de **URMET S.p.A.**
Via Bologna, 188/C - 10154 Torino (TO) – Italy
www.urmet.com

